

artrockz 
FEDER
LEICHTE
STEINE

MONTAGEANLEITUNG

Empfohlenes Werkzeug

Verkleben

- ✚ Cuttermesser
- ✚ Tauchsäge (im Idealfall mit Führungsschiene)
- ✚ Kartuschenpistole

Zusätzlich für Stürze / Bögen

- ✚ ggf. Putzgitter (bei Vormontage)

Verschrauben

- ✚ Cuttermesser
- ✚ Tauchsäge (im Idealfall mit Führungsschiene)
- ✚ Kartuschenpistole
- ✚ Bohrmaschine
- ✚ Schrauben
- ✚ ggf. Dübel

Hinweise

Bitte lesen Sie sich die nachfolgenden Hinweise vor der Montage aufmerksam durch:

- ✚ Wir empfehlen die Befestigung der Ziegel- und Bruchsteinplatten mithilfe des **artrockz 2in1 Fugenklebers**. Eine Kartusche beinhaltet ca. 590 g Fugenmasse. Mit dieser Menge können entweder zwei Steinplatten verklebt und verfugt oder vier Platten nur verklebt oder nur verfugt werden.

Achtung: Der Fugenkleber wird nicht automatisch zur bestellten Optik mitgeliefert, sondern muss separat bestellt werden!

- ✚ Bei folgenden Artikeln empfehlen wir zusätzlich die Verwendung der **200 ml Farbe (keramische Innendispersion): 1110-9004, 1110-RAL-X, 1110-AZ, 1110-BB, 1210-RAL-X, 1210-RB**.

Sie sollte zum Übermalen des Fugenklebers zur Fugengleichung zwischen den einzelnen Paneelen verwendet werden, um ein gleichmäßiges Endergebnis zu erhalten. Die Farbe wird von uns für Sie passend zur bestellten Optik bereitgestellt.

Achtung: Die Farbe (keramische Innendispersion) wird nicht automatisch zur bestellten Optik mitgeliefert, sondern muss separat bestellt werden!

- ✚ Das **abgestimmte Farbsset** ist grundsätzlich für fast alle Artikel erhältlich (**Ausnahme: alle Artikel der Ziegel- und Bruchstein-Produktserie Basic**). Aufgrund der facettenreichen Farbgebung empfehlen wir die Verwendung allerdings besonders bei folgenden Artikeln: **1110-BGP, 1110-BGS, 1110-BA, 1110-RWC, 1110-AZ, 1110-BLB, 1110-BBS, 1110-BB, 1210-RGP, 1210-PF, 1210-RB**.

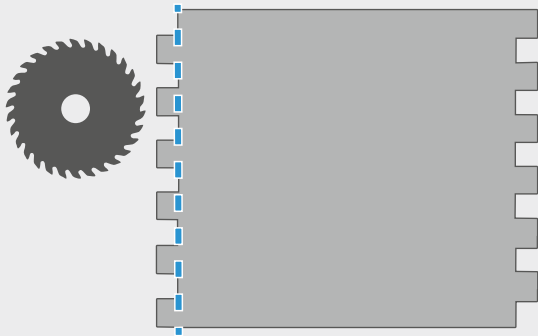
Sie können das Farbsset für Ausbesserungsarbeiten sowie Kantenangleichungen z.B. bei Außen- und Innenkanten, bei der Montage an Fenster- sowie Eckabschlüssen und Aussparungen für Steckdosen, Lichtschaltern o.Ä. verwenden. Es wird von uns für Sie mit zur bestellten Optik passenden Grund- und Alterungsfarben bereitgestellt.

Achtung: Das abgestimmte Farbsset wird nicht automatisch zur bestellten Optik mitgeliefert, sondern muss separat bestellt werden!

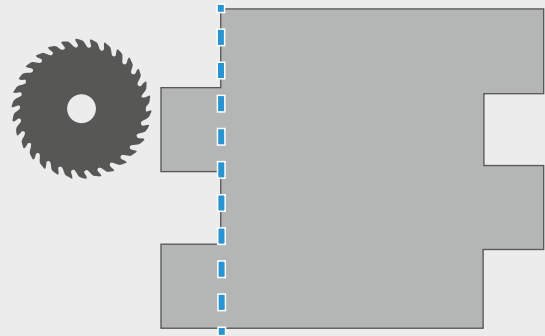
- ✚ Schneiden Sie nur mit scharfen Sägeblättern bzw. Messerklingen!
- ✚ Tragen Sie beim Arbeiten mit dem **artrockz 2in1 Fugenkleber** immer Schutzhandschuhe aus Nitrilkautschuk! Bei Spritzverfahren sollte zusätzlich eine Korbbrille getragen werden.
- ✚ Die Verwendung der Steinimitate im Außenbereich wird nicht empfohlen.

1. Montagebeginn

Ziegelsteine



Bruchsteine

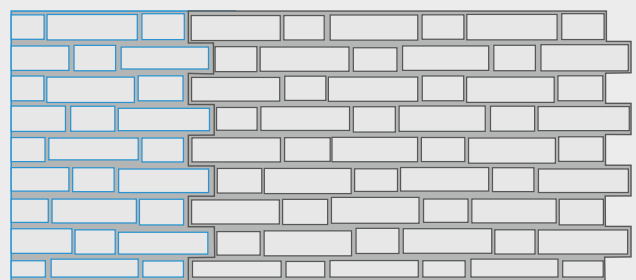
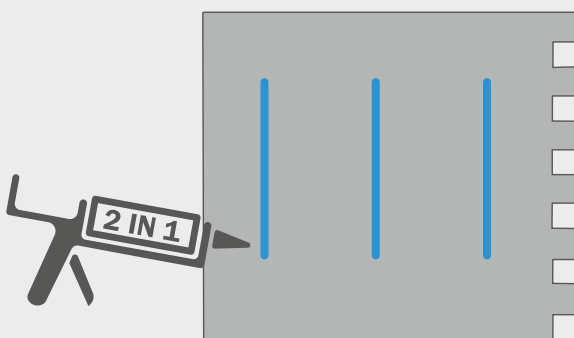


Für eine zügige Montage empfehlen wir Ihnen, dass Sie sich die Platten vorab in der gewünschten Abfolge bereitstellen (**siehe Verlegevorschläge auf der nächsten Seite**).

Schneiden Sie zunächst die Verzahnungen auf der linken Seite der ersten Steinplatte, mit der Sie die Montage beginnen möchten, ab. Stechen Sie die Platte(n) beim Schneiden **immer** rückseitig (glatte Seite) ein, am besten mit einer Tauchkreissäge und passender Führungsschiene. Starten Sie anschließend mit der Anbringung von unten links nach oben und fahren Sie so vertikal Reihe für Reihe fort. Je nach gewünschter Höhe der Verkleidung, kann die Entfernung von weiterer Verzahnung auf der linken Seite der ersten vertikalen Reihe nötig sein.

Aussparungen für Steckdosen, Lichtschalter o.ä. lassen sich mit einem Cuttermesser bearbeiten.

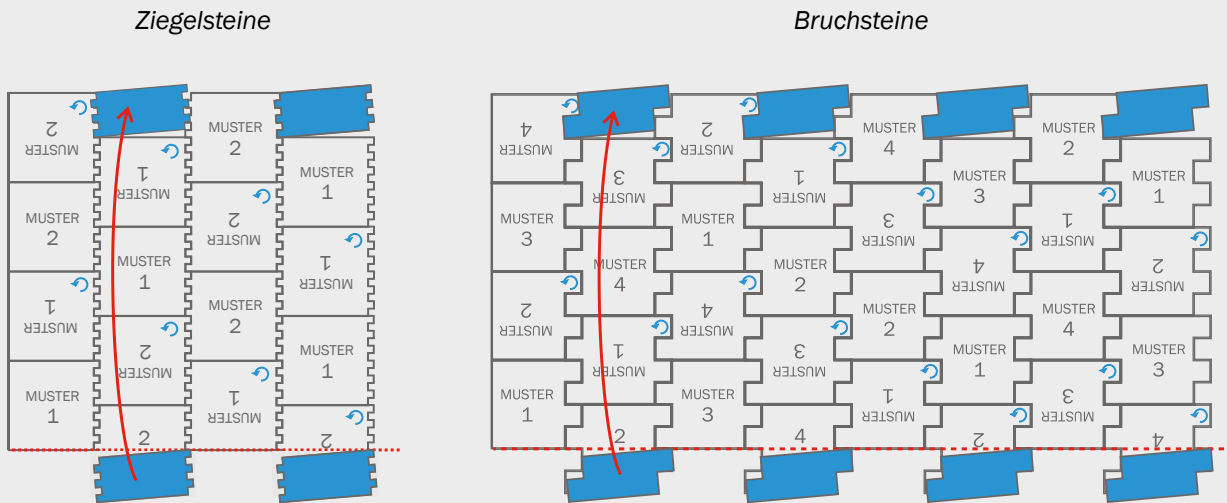
2. Befestigung



Stellen Sie sicher, dass der Untergrund sauber, trocken und tragfähig ist. Tragen Sie drei Streifen des **artrockz 2in1 Fugenklebers** auf der Rückseite der Platten auf. Setzen Sie die Verzahnung danach leicht schräg passgenau an und drücken sie die Platte anschließend flach bei. Die lange Offenzeit des Klebers lässt noch Korrekturen zu. **Achtung: Nicht durch Schieben zusammenfügen!**

Alternativ können die Platten auch durch die Fugen auf dem Untergrund verschraubt werden. Mithilfe des **artrockz 2in1 Fugenklebers** können Sie sichtbare Schraubköpfe überdecken.

Verlegevorschläge



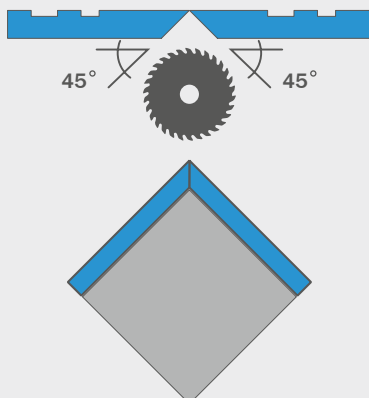
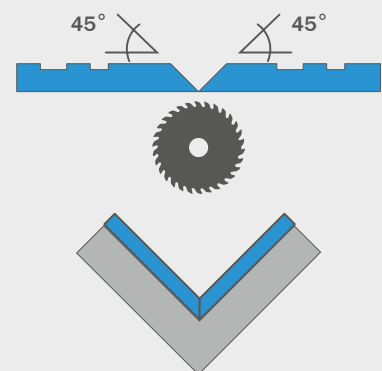
Ein sichtbarer Rapport ist durch die Umsetzung unserer Verlegevorschläge für Ziegelstein- und Bruchsteinplatten vermeidbar. Für eine harmonische Wandoptik empfehlen wir Ihnen deshalb, sich an die oberen Verlegeabfolgen zu halten. Befestigen Sie die einzelnen Paneele der sich ergänzenden Optiken (**Ziegelstein: Muster 1&2; Bruchstein Muster 1-4**) beginnend von links unten abwechselnd richtig herum und kopfüber. Prägungen auf der Rückseite erleichtern die Zuordnung. In jeder zweiten Reihe sollte das Paneel beginnend von unten immer vertikal um ein halbes Paneel versetzt werden. Für einen sauberen Abschluss ist es ggf. nötig, am Schluss auch die Verzahnung auf der rechten Seite der Platten zu entfernen.

3. Innen- und Außenecken

Messen Sie sich das exakte Maß von Ihrer zuletzt platzierten Platte bis zur Innenecke aus. Übertragen Sie das Maß auf die Rückseite der zu schneidenden Platte und führen Sie dort eine Gehrungsschnitt im 45°-Winkel rückseitig durch die Platte aus. **Achtung: Um möglichst wenig Material auf der Vorderseite zu verlieren, schneiden Sie nur mit geringem Versatz in die andere Richtung.**

Kleinere Nacharbeiten können Sie falls nötig mithilfe eines Cutters, des **artrockz 2in1 Fugenklebers** und ggf. des **abgestimmten Farbsets** bearbeiten, sodass beide Plattenhälften wieder optimal aneinander angeglichen werden.

Innenecken

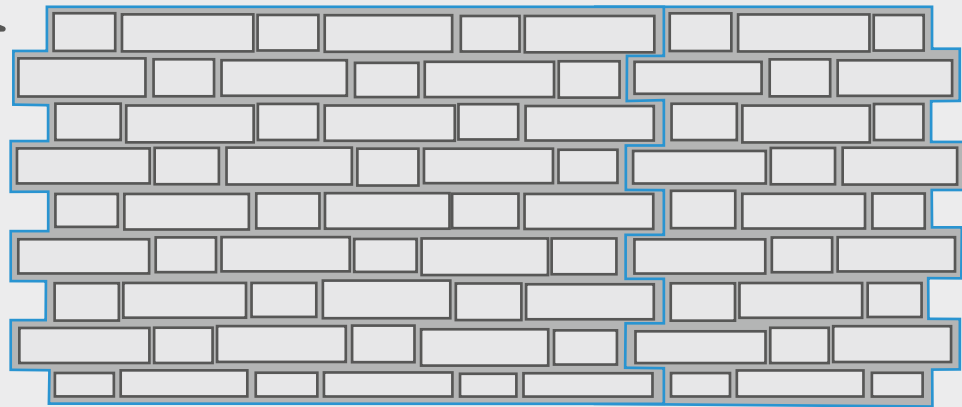


Außenecken

Platzieren Sie die Platte so an der Wand, dass ein Teil der Platte über die Ecke hinausragt. **Achtung: Die Platte noch nicht auf dem Untergrund befestigen!** Ziehen Sie entlang der Wandkante einen Strich auf der Rückseite des Paneels. Markieren Sie sich in 5 cm Abstand zum ersten Strich, einen weiteren. Schneiden Sie im Anschluss mithilfe einer Tauchkreissäge entlang dieser Striche einen 45°-Winkel, sodass eine Gehrung entsteht und das überstehende Teil bündig angesetzt werden kann.

Kleinere Nacharbeiten können Sie falls nötig mithilfe eines Cutters, des **artrockz 2in1 Fugenklebers** und ggf. des **abgestimmten Farbsets** bearbeiten, sodass beide Plattenhälften wieder optimal aneinander angeglichen werden.

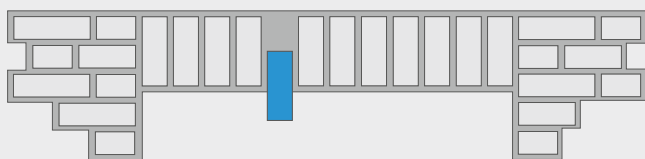
4. Verzahnung bearbeiten / Verfugen



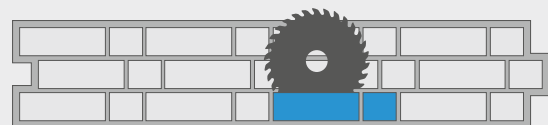
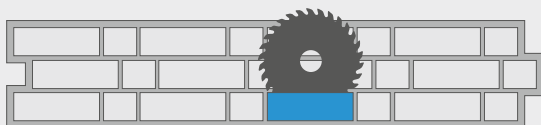
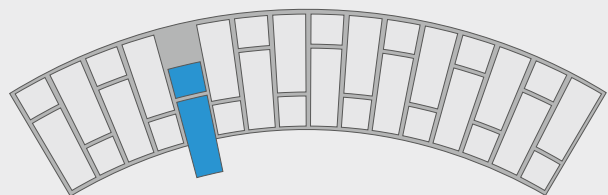
Bringen Sie den **artrockz 2in1 Fugenkleber** entlang der Verzahnung auf und arbeiten Sie die Masse mit einem feuchten Pinsel oder dem Finger bei - **dabei unbedingt Schutzhandschuhe tragen!** Verfugen Sie auch die oberen, unteren und seitlichen Abschlüsse. Nach dem Trocknen gleicht sich die Fugenmasse der Fugenfarbe an. Anschließend können Sie, falls notwendig, den Fugenkleber zwischen den einzelnen Paneelen zur Fugenangleichung mit passender **Farbe (keramische Innendispersion)** übermalen oder Ausbesserungsarbeiten und Kantenangleichungen mit dem **abgestimmten Farbsatz** vornehmen (**siehe Hinweise Montageanleitung Seite 1**).

5. Stürze / Bögen

Stürze

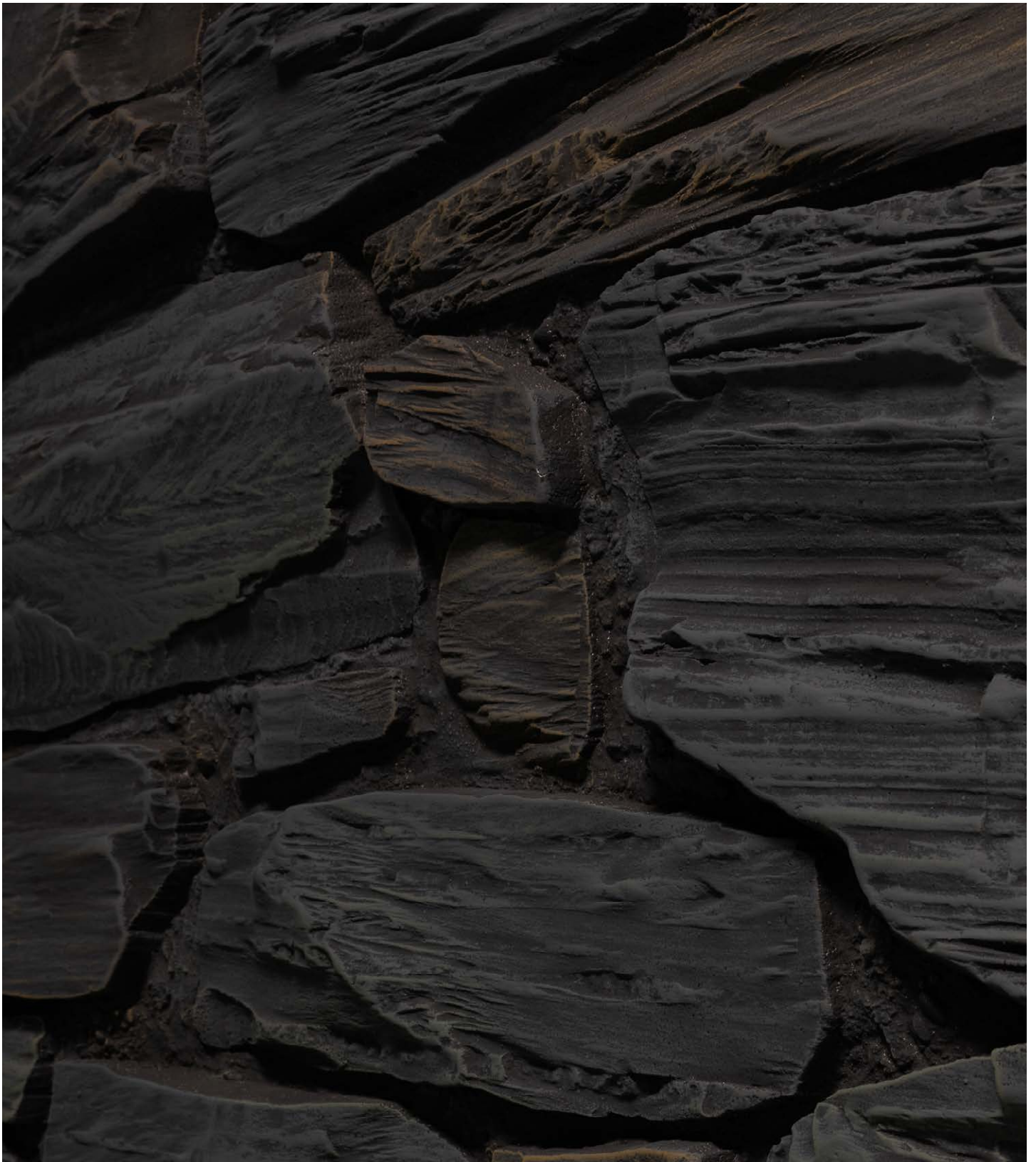


Bögen



Schneiden Sie einzelne Steine aus den Paneelen und ordnen Sie diese in der gewünschten Reihenfolge an. Verkleben Sie die Steine im Anschluss mit dem **artrockz 2in1 Fugenkleber** und füllen Sie die offenen Fugen mit der Fugenmasse aus. Sie können die Steine direkt an der Wand anbringen oder ein Putzgitter zur Vormontage verwenden.

Zum Schluss können Sie, falls notwendig, den Fugenkleber zwischen den einzelnen Elementen zur Fugenangleichung mit passender **Farbe (keramische Innendispersion)** übermalen oder Ausbesserungsarbeiten und Kantenangleichungen mit dem **abgestimmten Farbsatz** vornehmen (**siehe Hinweise Montageanleitung Seite 1**).



Die detaillierten Verlegevorschläge mit Maßtabelle für Bruch- und Ziegelsteinplatten finden Sie unter der Rubrik [Downloads](#) auf unserer Webseite. Weitere Informationen zu unseren Steinimitaten finden Sie außerdem in den [FAQs](#).



[🔗 Downloads](#)



[🔗 FAQs](#)